

미로 선풍기 꼼꼼히 알아보세요

M12 시리즈

미로 선풍기를 구매해 주셔서 감사합니다.

사용하기 전에 반드시 사용설명서를 읽어주세요.
각 페이지에 표시된 참고, 주의, 금지와
함께 기재된 내용은 반드시 지켜주세요.

사용설명서에는 보증서가 포함되어 있습니다.
구매 날짜와 구매처 등을 기재해주시고,
읽으신 후에도 잘 보관해 주시기 바랍니다.

제품 바닥면의 QR코드를 스캔해 주세요. 다양한 편의 서비스를 제공받을 수 있습니다.

제품 바닥면에 부착된 제원 스티커의 QR 코드를 스캔하면 제품 정보,
사용설명서, 고객센터 상담예약 등과 같은 다양한 편의 서비스를 제공받을 수 있습니다.
제품에 대한 궁금증이나 문제가 생겼을 때 제원 스티커에 QR 코드를 스캔하여
빠르고 간편하게 해결하세요.



제품 바닥면 제원 스티커



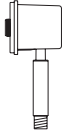
QR 코드 스캔

차 례

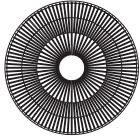
제품구성	4
각 부의 명칭	5
반드시 읽어주세요	6
조립하기	7
리모컨 사용하기	15
사용하기	16
관리하기	19
자주 묻는 질문	20
안전을 위한 주의사항	22
제품규격	25
품질 보증서	26
고객 만족 서비스	

제품구성

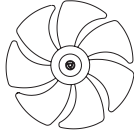
조립 전 구매하신 제품의 구성품이 모두 들어있는지 확인해 주세요.



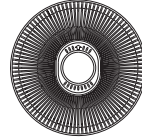
모터부



전면망



팬



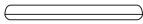
후면망



연장관



지지대



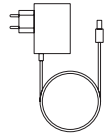
스탠드



팬캡



후면망 캡



어댑터



스탠드
결합 나사



전면망
결합 나사



육각 렌치 겸
드라이버



리모컨



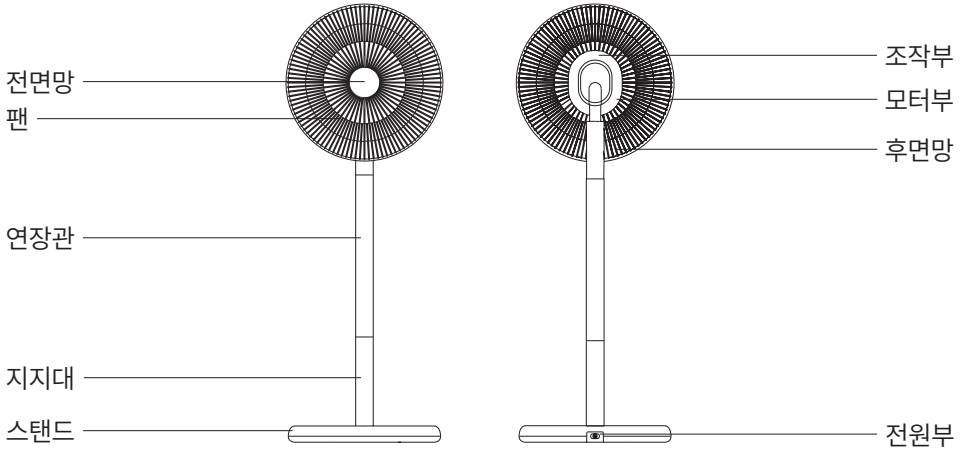
사용설명서

참고

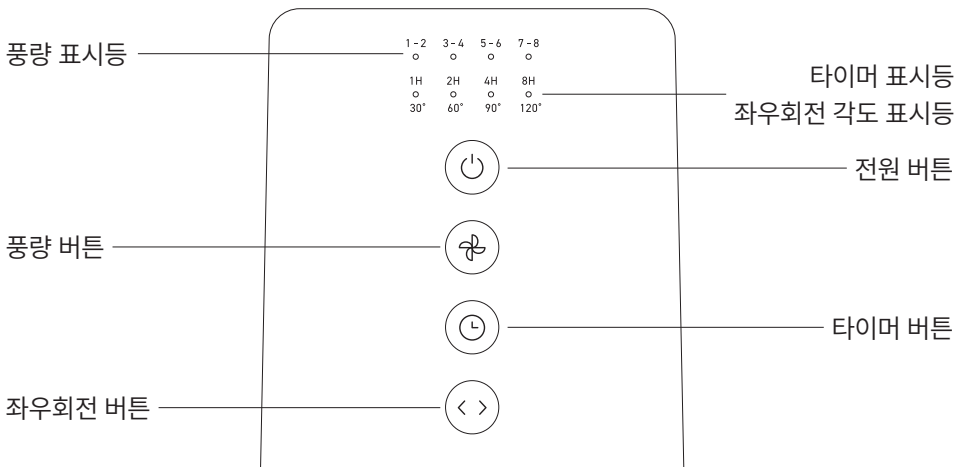
· 구매하신 모델에 따라 크기 및 디자인이 다를 수 있습니다.

각 부의 명칭

본체



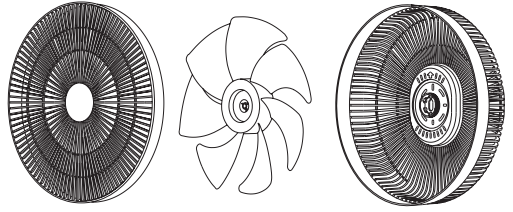
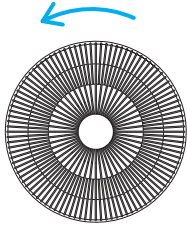
조작부



❗ 반드시 읽어주세요

조립전 준비해 주세요

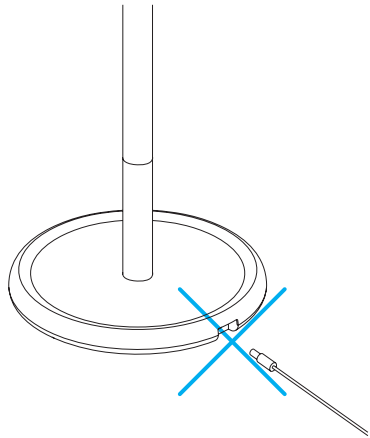
포장된 전면망을
아래 그림과 같이 돌려 전면망 /
팬 / 후면망을 준비해 주세요.



조립을 완료한 후 전원선을 연결해 주세요

꼭 지켜주세요!

조립 중 작동으로 인한 부상을 방지하기 위해
꼭 조립을 완료한 후 전원선을 연결해 주세요.



조립하기

01. 지지대 결합

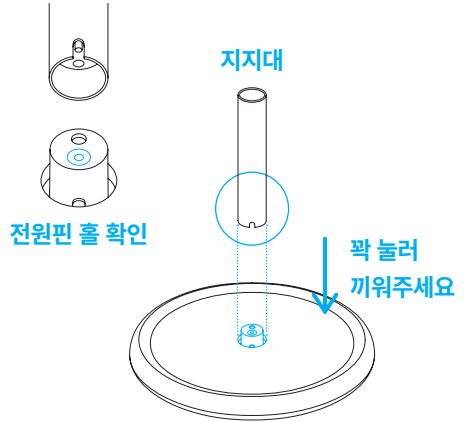
지지대와 스탠드의 결합 방향을
확인하고 스탠드에 꽂아 끼워주세요.

금지

- 스탠드와 연장관 결합 상태에서 제품을 거꾸로 들지 마세요. 스탠드가 바닥에 떨어져 제품 손상 및 부상의 위험이 있습니다.

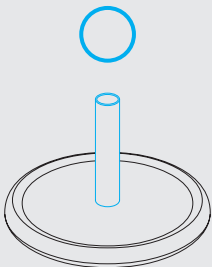
주의

- 연장관과 지지대의 순서가 바뀌지 않도록 주의해 주세요.

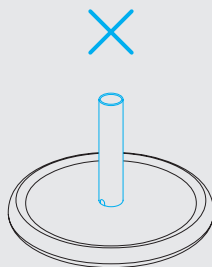


지지대와 스탠드를 꽂아 끼워주세요

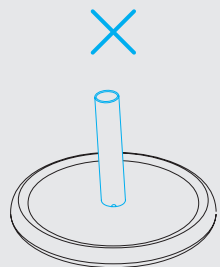
지지대와 스탠드를 꽂아 끼워주세요. 그렇지 않으면 스탠드 결합 캡이 정확히 결합되지 않으며 제품이 정상작동하지 않을 수 있습니다.



지지대 밑부분 구멍이
안보이도록 결합



지지대 밑부분 구멍이
바깥으로 노출



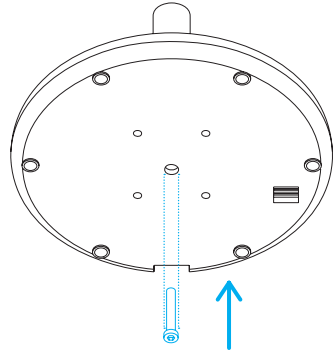
지지대가 기울어져
들린 상태로 결합

02. 스탠드 결합 나사 삽입

스탠드 바닥 구멍에
스탠드 결합 나사를 삽입해 주세요.

주의

- 스탠드 결합 나사를 과도한 힘으로 누르거나 무리하게 회전시키지 마세요.

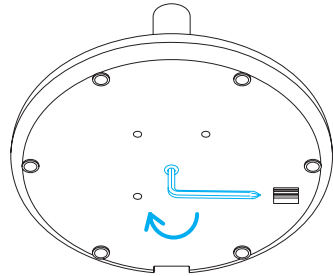


03. 스탠드 결합 나사 결합

스탠드 바닥 구멍에 삽입된
스탠드 결합 나사를 동봉된 육각 렌치로
그림과 같이 돌려 스탠드를
단단히 고정해 주세요.

참고

- 조립 시 나사가 헛돌 경우 지지대와 스탠드를 꼭 끼워주세요.



04. 연장관 결합

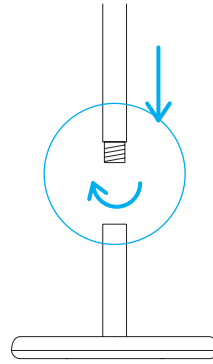
연장관을 그림과 같이 돌려 지지대와 단단히 결합해 주세요.

참고

- 짧은 상태로 제품 사용을 원할 시 연장관을 결합하지 마세요.

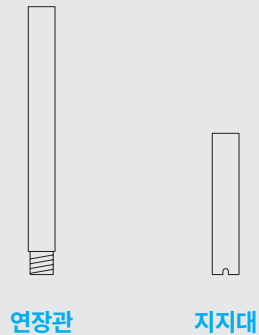
주의

- 연장관과 지지대의 순서가 바뀌지 않도록 주의해 주세요.



지지대와 연장관 구분

지지대와 연장관은 길이가 다릅니다.
연장관과 지지대의 순서가 바뀌지 않도록
주의하여 조립해 주세요.

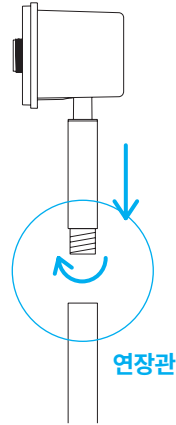


05. 모터부 결합

모터부를 연장관에 끼운 후 그림과 같이 돌려 단단히 결합해 주세요.

참고

- 짧은 상태로 제품 사용을 원할 시 연장관을 제거하고 지지대 위에 모터부를 결합해 주세요.



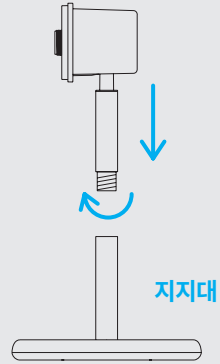
연장관과 모터부, 지지대를 단단히 결합해 주세요

연장관과 모터부, 지지대를 단단히 결합해 주세요. 그렇지 않으면 작동 중 흔들림 현상이 발생하거나 장기간 사용 시 결합이 풀릴 수 있습니다. 또한 자동 좌우 회전 후 자동 중앙 정렬 기능이 제대로 작동하지 않을 수 있습니다.



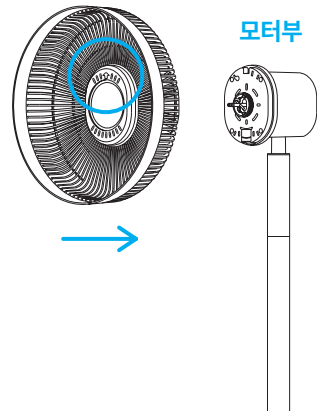
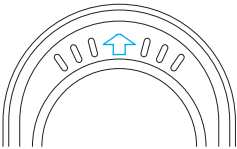
제품을 짧은 상태로 사용하길 원할 때

짧은 상태로 제품 사용을 원할 시
연장관을 결합하지 마세요.
모터부를 지지대에 끼운 후
시계방향으로 돌려 단단히 결합해 주세요.



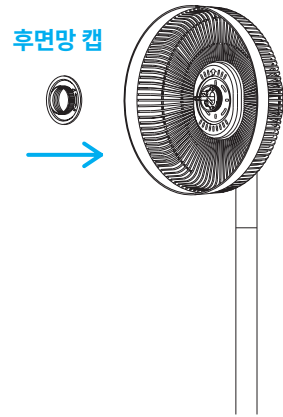
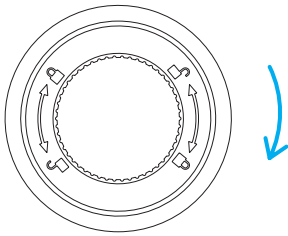
06. 후면망 결합

후면망 안쪽 화살표가 위쪽을 향하도록
모터부와 결합해 주세요.



07. 후면망 캡 결합

후면망 캡을 끼우고
아래 그림과 같이 돌려 고정해 주세요.

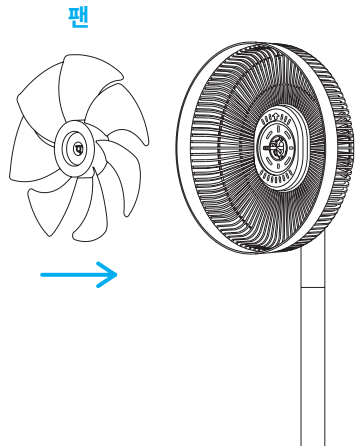


08. 팬 결합

표시된 방향에 주의해서 팬을 결합해 주세요.
반대로 결합 시 제품이 제대로
작동하지 않을 수 있습니다.

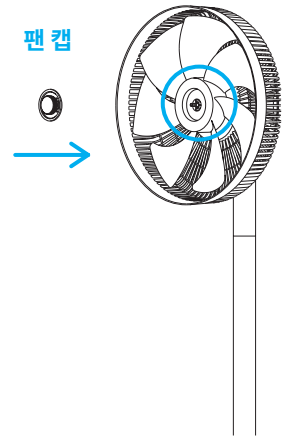
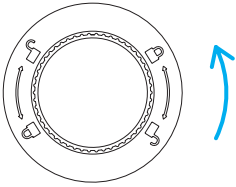
주의

· 팬을 정확히 결합하지 않으면
제품이 제대로 작동하지 않을 수 있으며
소음이 발생할 수 있습니다.



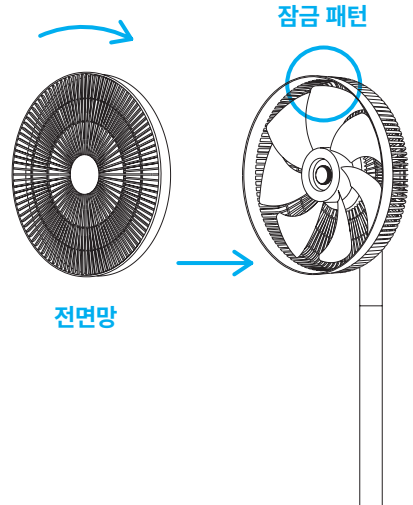
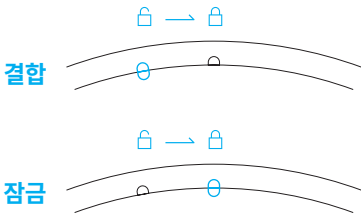
09. 팬 캡 결합

팬에 팬 캡을 결합하고
아래 그림과 같이 돌려 고정해 주세요.



10. 전면망 결합

전면망을 결합하고
잠금 패턴이 '결합'에서 '잠금'
되도록 아래 그림과 같이 돌려주세요.

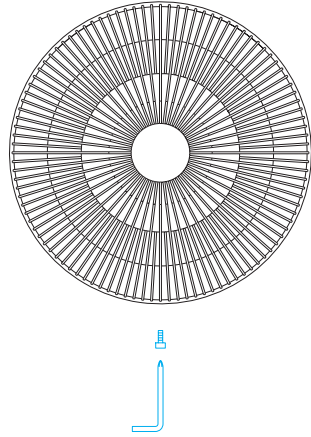


11. 전면망 고정

전면망 하단 구멍에 헤드부 결합 나사를 삽입 후 드라이버로 전면망을 고정해 주세요.

주의

·헤드부 결합 나사를 과도한 힘으로 돌릴 경우 나사가 손상(마모)되어 분리가 되지 않을 수 있으니 주의해 주세요.



12. 케이블 / 어댑터 연결

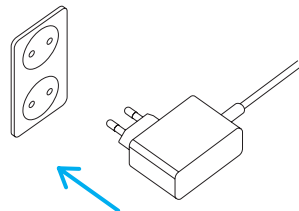
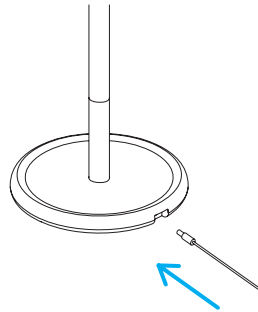
바닥이 평평한 곳에 위치시키고 동봉된 어댑터 단자를 스탠드 전원부에 연결하고 어댑터를 콘센트에 꽂아주세요.

참고

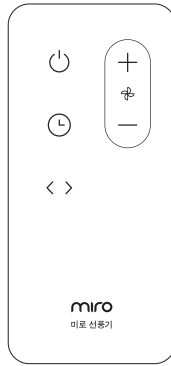
·어댑터는 DC 24 V, 1 A 규격입니다.

주의

·동봉된 자사 어댑터를 사용하지 않을 시 호환되지 않을 수 있습니다.
·동봉된 자사 어댑터를 사용하지 않을 시 제품에 문제가 발생할 수 있습니다.



리모컨 사용하기



아이콘	명칭	기능
	전원 버튼	전원을 켜고 끌 수 있습니다.
	타이머 설정 버튼	타이머 시간을 설정할 수 있습니다. (1시간 - 2시간 - 4시간 - 8시간 - Off 순으로 순환)
	풍량 증가 설정 버튼	풍량을 높게 조절할 수 있습니다. (1-8 단계)
	풍량 감소 설정 버튼	풍량을 낮게 조절할 수 있습니다. (1-8 단계)
	좌우 회전 설정 버튼	좌우 회전 각도를 설정할 수 있습니다. (30° - 60° - 90° - 120° - Off 순으로 순환)

사용하기

풍량 표시등

LED를 점등하여 풍량을 표시합니다.

1-2	3-4
○	○
1H	2H
○	○
30°	60°

전원 버튼

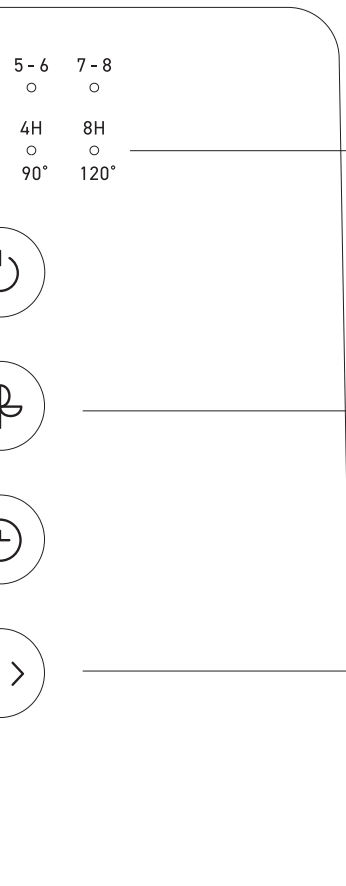
전원을 ON / OFF 합니다.



타이머 버튼

타이머 시간을 설정할 수 있습니다.
(1시간 - 2시간 - 4시간 - 8시간 - Off 순으로 순환)





타이머 및 좌우회전 각도 표시등

LED를 점등하여 타이머(흰색 LED) 또는 좌우 회전(녹색 LED) 각도를 표시합니다.

풍량 조절 버튼

풍량을 조절할 수 있습니다.
(1단 - 2단 - 3단 ... 8단 순으로 순환)

좌우 회전 버튼

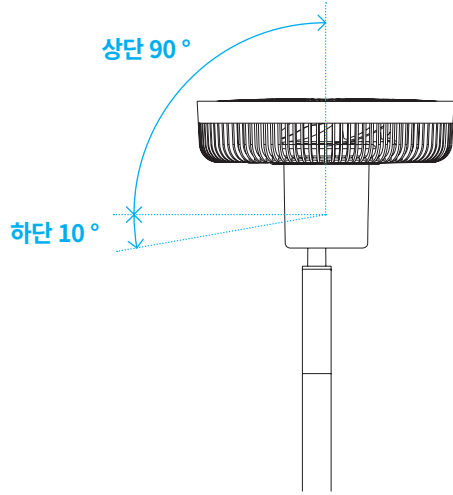
회전 각도를 설정할 수 있습니다.
(30° - 60° - 90° - 120° - Off 순으로 순환)

수동 상하 회전

최대 상단 90°, 하단 10°까지
회전 가능합니다.

주의

- 무리한 힘을 가할 경우 제품의 손상이
파손이 발생할 우려가 있습니다.



관리하기

분해는 조립의 역순입니다.

세척이 가능한 부품 외에는 부드러운 천 등으로 닦아서 보관해 주세요.

세척 전 반드시 전원을 끄고 전원 어댑터를 제거해 주세요.

부드러운 천, 스펀지를 사용해 중성세제로 거품을 내어 세척해 주세요.

반드시 세척 가능 부품만 세척한 뒤 충분히 건조 후 사용해 주세요.

물 세척 가능 부품 꼭 지켜주세요!



전면망



팬



후면망 캡



후면망

금지

- 물 세척 가능 부품 외에 부품은 절대 물 세척하지 마세요.
- 물 세척이 불가능한 부품을 물로 세척하면 제품의 고장 및 안전사고가 발생할 수 있으며 유상 서비스 대상입니다.

자주 묻는 질문

고객센터 상담 예약
바로그기



문제 발생 시 아래 내용 확인 후

문제가 해결되지 않는다면 고객센터 상담을 예약해 주세요.

증상	확인사항	조치사항
전원 버튼을 눌러도 팬이 돌아가지 않습니다.	전원 어댑터가 콘센트에 제대로 연결되어 있나요?	전원 어댑터가 콘센트에 정확하게 연결되어 있는지 확인해 주세요.
	전원 어댑터가 본체 전원부에 제대로 연결되어 있나요?	전원 어댑터와 본체 전원부를 정확하게 연결해 주세요.
	팬의 장착 방향이 올바르게 되어있나요?	팬의 앞면과 뒷면을 확인한 뒤 12페이지 팬 결합 을 참고하여 재조립 해주세요.
	모터부와 스탠드가 제대로 연결되어 있나요?	모터부와 스탠드를 정확하게 끼워주세요.
팬은 돌아가지만 팬이 돌아가는 소리가 너무 큼니다.	팬의 장착 방향이 올바르게 되어있나요?	팬의 앞면과 뒷면을 확인한 뒤 12페이지 팬 결합 을 참고하여 재조립해 주세요.
	팬과 팬 캡이 제대로 장착되어 있나요?	팬과 팬 캡을 단단히 고정하여 재조립해 주세요.
	팬이 전면, 후면망에 닿아 있지 않나요?	7페이지 조립하기 를 참고하여 팬과 전면망과 후면망을 재조립해 주세요.

증상	확인사항	조치사항
작동이 자동으로 정지합니다.	타이머를 설정했나요?	타이머 설정된 시간이 끝나면 자동으로 꺼집니다. 타이머 설정을 확인해 주세요.
팬이 심하게 흔들립니다.	설치 시 팬과 팬 캡을 고정했나요?	12페이지 팬 캡 결함 을 참고하여 팬과 팬 캡을 단단히 고정시켜주세요.
팬은 돌아가지만 바람이 이전보다 약합니다.	팬이나 팬 캡에 먼지가 붙어 있지 않나요?	팬 캡 주변에 먼지가 쌓이면 송풍 효율이 떨어집니다. 청소를 실시하여 먼지 및 오염물질을 제거해 주세요.
회전 시 미세한 소음이 있습니다.		회전 모터 특유의 소리입니다. 정상작동 중이니 안심하고 사용하셔도 됩니다.
회전 각도가 설정한 각도보다 좁습니다.	본체가 기울어진 상태에서 사용인가요?	평평한 장소에 설치하여 사용해 주세요.
버튼을 눌러도 조작이 되지 않습니다.	모터부와 스탠드가 제대로 연결되어 있나요?	모터부와 스탠드를 재조립해 주세요.

안전을 위한 주의사항

제품을 사용하기에 앞서, 안전사고를 예방하기 위해 다음 주의사항들을 반드시 참고하여 사용해 주시기 바랍니다.

금지

- 정격 어댑터 이외는 사용하지 마세요. 고장이나 화재를 일으킬 위험이 있습니다.
- 전원 어댑터는 220V 외 전원에 사용하지 마세요.
- 전선이 없는 부착형 멀티 콘센트에 플러그를 꽂지 마세요.
- 전원 어댑터를 젖은 손으로 뽑거나 꽂지 마시고, 임의로 가공하거나 훼손하지 마세요.
- 전원선을無理하게 잡아당기거나 비틀거나 묶지 마세요.
- 전원선 위에 무거운 물건을 올려놓지 마세요.
- 전원 어댑터를 연결할 때 전원선이 아래를 향하도록 하세요.
전원선이 위로 향하면 내부 선이 끊어질 수 있습니다.
- 전원 어댑터를 잡지 않고 전원선을 잡아당겨 빼거나, 꽂힌 상태에서 이동하지 마세요.
- 이 제품은 국내 전용입니다. 해외에서 사용하지 마세요.
- 수동 각도 조절 시 전면망 가장자리를 잡고 조절해 주세요.
안쪽을 잡거나 강한 힘을 주면 고장 및 파손의 원인이 됩니다.
- 팬이나 전면망, 후면망을 장착하지 않은 상태에서 작동하지 마세요.
- 본체 내부에 물을 넣지 마세요. 화재의 위험이 있습니다.
- 가연성 스프레이를 분사하거나, 불이 붙은 담배, 모기향을 가까이 대지 마세요.
- 작동 중에 본체의 전면망, 후면망을 강제로 분리하지 마세요.
- 난로나 온풍기 등 난방 기구 근처, 가연성 가스나 금속성 먼지가 있는 장소에서 사용하지 마세요. 화재 위험이 있습니다.
- 제품을 들고 이동 시 전원 플러그를 반드시 제거해 주세요.

- 욕실 등 매우 습하고 물이 튀는 장소에서 사용하지 마세요. 누전 및 감전 위험이 있습니다.
- 식용유 등 기름 성분이 부유하는 장소에서 사용하지 마세요. 감전 위험이 있습니다.
- 습식 냉풍기, 가습기 근처에서 사용하지 마세요.
습한 기류 영향으로 인해 제품 내부에 물이 맺혀 누전 및 감전 위험이 있습니다.
- 평지가 아닌 장소나 불안정한 장소에서 사용하지 마세요.
제품이 넘어져 파손 및 고장의 위험이 있습니다.
- 유아의 손이 닿는 곳에서 사용하지 마세요. 다칠 위험이 있습니다.
- 커튼 근처에서 사용하지 마세요. 커튼이 말려 들어가 고장 및 사고 위험이 있습니다.
- 직사광선이 닿는 장소에 두지 마세요. 변형, 변색, 전지액 누출이 될 수 있습니다.
- 제품에 충격을 가하지 마세요. 고장 및 파손의 원인이 됩니다.
- 본체 회전부나 접합부에 이물질을 넣거나 막대 등을 끼우지 마세요.
특히, 어린이가 손가락을 넣지 않도록 주의해 주세요.
- 모터부 및 스탠드를 분해하지 마세요. 분해 시 무상 A/S가 불가합니다.

주의

- 청소 시에는 반드시 전원 어댑터를 콘센트에서 빼주세요.
- 전원 어댑터 및 콘센트에 묻은 먼지는 마른 천을 이용해 정기적으로 청소해 주세요.
- 본체 외부 세척 시 알칼리 및 산성 세제를 사용하지 마세요. 반드시 중성 세제를 사용해 주세요.
- 이상이 발생할 경우 즉시 사용을 중지하고 전원 어댑터에서 분리해 주세요.
- 콘센트에 전원 어댑터를 느슨하게 꽂지 마세요.
- 본체의 발열, 변형, 혹은 냄새 등 이상 상태가 발견되면 즉시 사용을 중지해 주세요.
- 어린이나 노약자가 있는 가정에서는 보호자와 함께 안전하게 사용하기 바랍니다.

다음 증상이 발생 시 바로 사용을 멈추고 미로 공식 고객센터에 문의해 주세요.

- 조립 후 작동 버튼을 눌러도 동작하지 않을 경우
- 전원 어댑터를 제대로 꽂아도 전원 접속이 불안정한 경우
- 작동 중에 이상한 소리나 진동이 발생할 경우
- 본체 및 전원 어댑터가 비정상적으로 뜨거울 경우
- 작동 중 타는 냄새, 연기가 나는 경우



고객센터 상담 예약
바로가기

제품규격

M12 시리즈	
정격 전압	DC 24 V / 1.0 A
소비전력	24 W
제품 크기	연장관 미결합 시 - 가로 340 mm X 세로 330 mm X 높이 610 mm 연장관 결합 시 - 가로 340 mm X 세로 330 mm X 높이 950 mm
제품 무게	2.5 kg

참고

- 구매하신 제품의 제품규격을 확인해 주세요.
- 디자인 및 제품 사양은 품질 향상을 위해 예고 없이 변경될 수 있습니다.

품질 보증서

주식회사 미로는 품목별 소비자 분쟁 해결 규정 (공정거래위원회 고시)에 따라 아래와 같이 제품에 대한 보증을 합니다.

제품명 / 모델명	
품질 보증 기간	2년 (구매년월 기준)
부품 보유 기간	5년 (제조년월 기준)
제조년월	20 년 월
구매년월	20 년 월 일

참고

- 품질보증 기간(구매년월 기준 2년)내에는 무상 서비스가 적용되며, 품질보증 기간 종료 후 부품보유 기간(제조년월 기준 5년)에는 유상서비스가 적용됩니다.

고객 만족 서비스

미로는 자체 미로 공식 고객센터를 운영하고 있습니다
사용 중 이상이 발생하면 아래 안내를 따라 조치해주세요

문의 방법

- 고객센터 상담 예약(cs.gomiro.com)을 이용해주시면 원하는 시간에 전문상담원이 직접 전화드려 상담을 진행해 드립니다.
- 미로 공식 고객센터(www.miroas.com)에 로그인 후 고객지원 1:1 문의 게시판에 글을 남겨주세요.
- 카카오톡 플러스에서 "미로" 친구 추가하고 챗봇에 문의하세요.



고객센터 상담 예약
바로가기

운영시간

- 월 - 금 (10:00 - 17:00) / 점심 시간 (12:30 - 13:30) / 토, 일요일 및 공휴일은 쉽니다.

무상서비스

소비자 피해유형		보상내용	
		보증기간 이내	보증기간 이후
구입 후 10일 이내에 중요한 수리를 요할 경우		교환 또는 전액환불	
구입 후 1개월 이내에 중요한 수리를 요할 경우		교환 또는 무상수리	해당없음
제품구입시 고객 인도 전 운송 과정에서 발생한 고장		제품교환	
수리 가능	동일 하자로 3회까지 고장 발생 시	무상수리	유상수리
	동일 하자로 4회까지 고장 발생 시		
수리 불가능	(부품보유 기간 이내) 수리용 부품은 있으나 수리 불가능한 경우	교환 또는 전액환불	정액 감가상각 후 환불
	(부품보유 기간 이내) 수리용 부품을 보유하고 있지 않아 수리 불가능한 경우		정액 감가상각한 금액에 10%를 가산하여 환불
소비자가 수리 의뢰한 제품을 사업자가 분실한 경우			

유상서비스

- 사용 설명 미숙지로 인한 서비스 접수의 경우
- 사용자의 고의나 과실로 인한 고장
- 제품의 개조, 임의분해, 훼손, 변형에 의한 고장
- 천재지변(낙뢰, 화재, 염해, 수해 등)에 의한 고장
- 그 외 부적당한 환경에서의 사용으로 인한 고장



동영상 가이드
바로 가기



카카오 플러스 친구
추가하기



제품 FAQ
바로가기



고객센터 상담
예약하기

miro