

미로 제습기 꼼꼼히 알아보세요

MDH-DP1L

miro

사용설명서

미로 제습기를 구매해 주셔서 감사합니다.

사용하기 전에 반드시 사용설명서를 읽어주세요.
각 페이지에 표시된 참고, 주의, 금지와
함께 기재된 내용은 반드시 지켜주세요.

사용설명서에는 보증서가 포함되어 있습니다.
구매 날짜와 구매처 등을 기재해주시고,
읽으신 후에도 잘 보관해 주시기 바랍니다.



동영상 가이드
바로 가기



카카오 플러스 친구
추가하기



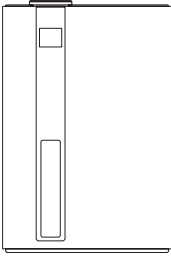
제품 FAQ
바로가기

차 례

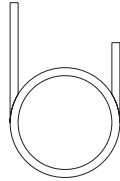
| | | | |
|-----------|----|-------------|----|
| 제품구성 | 4 | 안전을 위한 주의사항 | 24 |
| 각 부의 명칭 | 5 | 제품 규격 | 27 |
| 반드시 읽어주세요 | 8 | 품질 보증서 | |
| 설치하기 | 9 | 고객 만족 서비스 | |
| 조작부 사용하기 | 11 | | |
| 배수관 사용하기 | 14 | | |
| 수조 물 비우기 | 17 | | |
| 자주 묻는 질문 | 22 | | |

제품구성

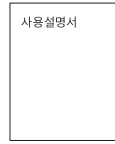
조립 전 구매하신 제품의 구성품이 모두 들어있는지 확인해 주세요.



본체



배수관



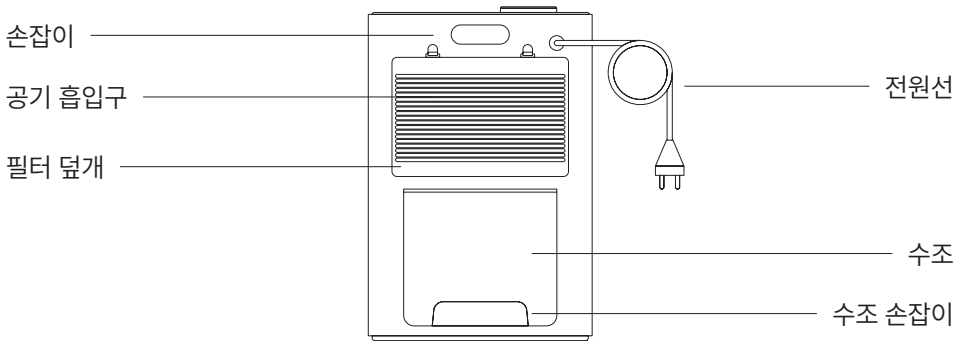
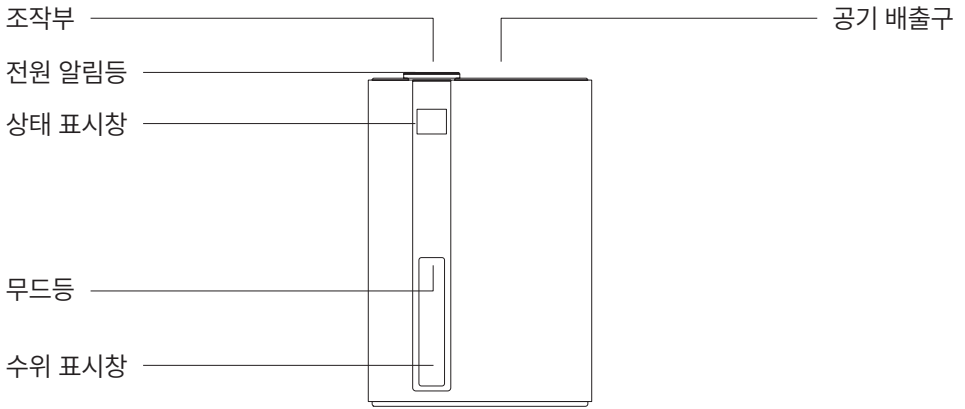
사용설명서

참고

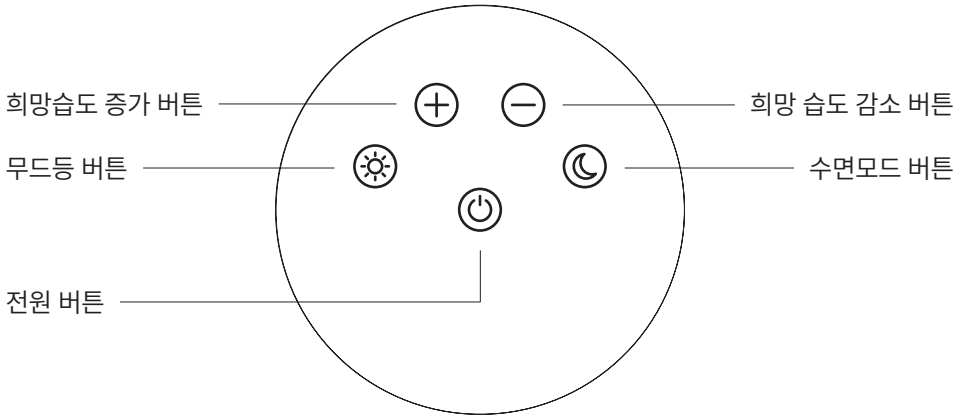
- 구매하신 모델에 따라 크기 및 디자인이 다를 수 있습니다.
- 필터는 본체 후면에 결합되어 있습니다.

각 부의 명칭

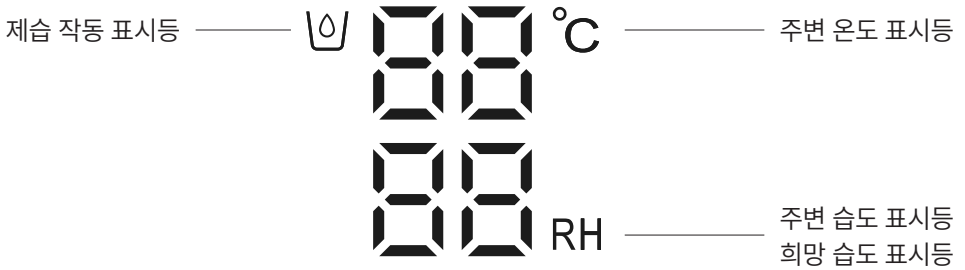
본체



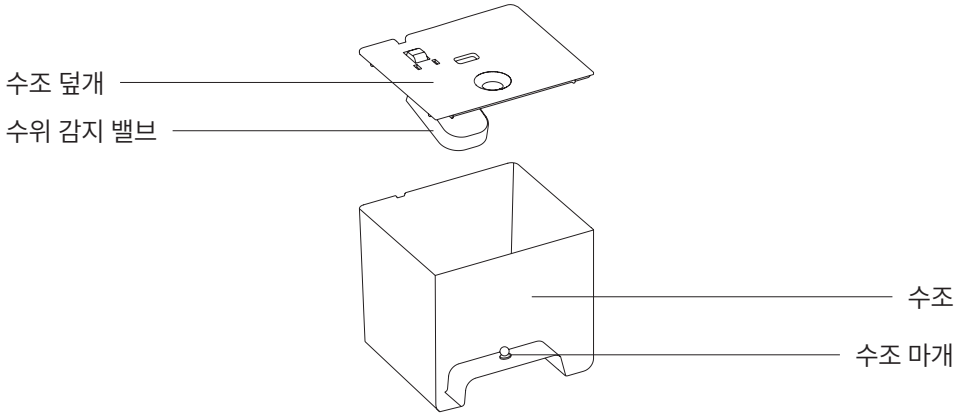
조작부



상태 표시창



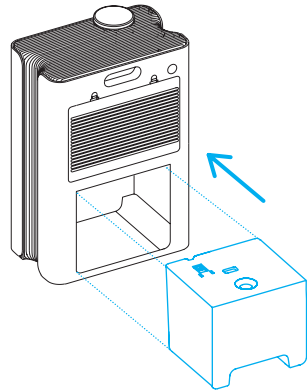
수조



❗ 반드시 읽어주세요

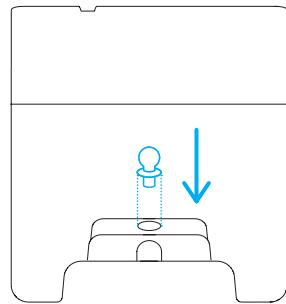
반드시 수조를 결합한 후 사용해 주세요

수조 및 수조 덮개를 결합 후 사용해 주세요.
수조 및 수조 덮개를 결합하지 않으면
제품이 작동하지 않습니다.



배수관을 사용하지 않을 경우 반드시 수조 마개를 결합한 후 사용해 주세요

배수관을 사용하지 않을 때 수조 마개를
결합하지 않으면 수조의 물이 새어 나와
바닥이 젖을 수 있으며 가구 또는 전자기기의
고장, 손상이 발생할 수 있습니다.



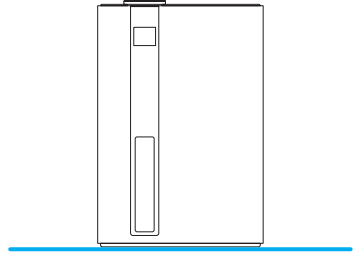
설치하기

01. 평평한 곳에 위치하기

바닥이 평평한 장소에 위치시켜주세요.

주의

- 바닥이 평평하지 않거나 담요, 침대 등 흔들림이 발생할 수 있는 위치에 설치하지 않도록 주의해 주세요. 제품이 움직여 파손되거나 부상의 위험이 있습니다.



02. 벽에서 띄우기

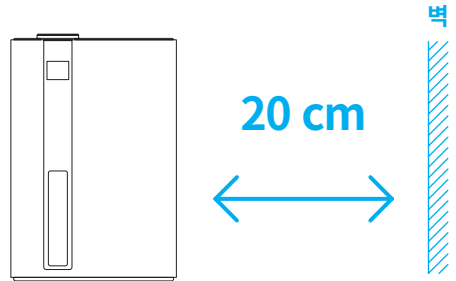
원활한 공기 순환을 위해 벽이나 가구로부터 본체의 전후좌우 및 상부가 약 20cm 이상 떨어지게 간격을 유지해 주세요.

주의

- 커튼과 같은 천 등이 공기 흡입구 및 배출구를 막지 않도록 주의해 주세요.

참고

- 충분한 공간이 확보되지 않으면 성능을 제대로 발휘할 수 없습니다.



03. 전원 플러그 연결하기

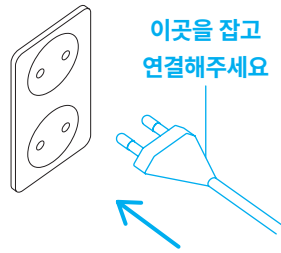
콘센트에 전원 플러그를 꽂아 전원을 연결해 주세요. 다음 사용하기 페이지의 내용을 숙지하여 제품을 사용해 주세요.

주의

- 전원 플러그를 연결하거나 뽑을 때는 전원선을 잡지 말고 반드시 전원 플러그를 잡고 연결하거나 뽑아주세요.

금지

- 절대, 손이 젖은 상태로 전원 플러그, 전원선을 만지지 마세요.



조작부 사용하기

전원 켜기/끄기

전원 버튼을 눌러 전원을 켜고 끌 수 있습니다.



전원 버튼

주의

- 수조, 수조 덮개가 올바르게 결합되지 않으면 제품은 작동하지 않습니다.
- 필터를 결합하지 않을 시 제품 내부로 이물질이 유입되어 제품 성능이 저하되거나 고장이 날 수 있습니다.

무드등 켜기/색상 설정

무드등 버튼을 눌러 조명을 켜고 끌 수 있습니다.
무드등 버튼을 한 번 더 누르면 원하는 색상으로 설정이 가능합니다.

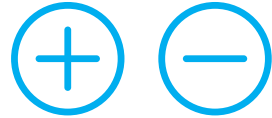


무드등 버튼

| 무드등 상태 | 조작 방법 |
|--------|--------------------|
| 컬러 순환 | 무드등 Off 상태에서 버튼 터치 |
| 컬러 고정 | 컬러 순환 상태에서 버튼 터치 |
| 끄기 | 컬러 고정 상태에서 버튼 터치 |

희망 습도 설정

희망 습도 설정 버튼을 눌러
희망 습도를 설정합니다.
습도 40 - 90 %까지 5% 단위로
설정 가능합니다.



희망 습도
설정 버튼

참고

- 설정된 희망 습도 도달 시 제습이 멈추며
현재 습도가 희망 습도보다 높아지면 제습이 자동으로 켜집니다.

상태 표시창

상태 표시창은 평상시 현재 습도를 표시합니다. 희망 습도 설정 시에는
RH가 소등되고 희망 습도가 표시됩니다. 희망 습도 설정 완료 후에는
현재 습도와 희망 습도를 번갈아가며 표시합니다.



수면 모드 설정

수면 모드 버튼을 누르면 무드등 및 전원 알람등이 꺼지며 저소음으로 작동합니다.



수면 모드 설정 버튼

참고

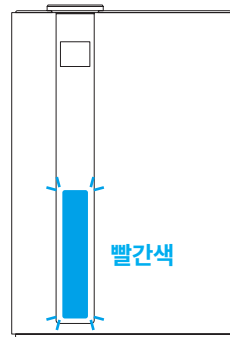
- 수면 모드 상태에서 수면 모드 버튼을 누르면 이전 상태로 돌아갑니다.
- 수면 모드가 켜져 있으면 제습효과가 약해지고 제습 시간이 더 오래 걸립니다.

물 비움 알림

수조에 물이 가득 차거나 수조가 제대로 결합되지 않았을 경우 경고음과 함께 빨간색 무드등이 깜빡입니다. 또한 물 비움 표시등이 점등되며 작동을 중지합니다.

참고

- 수조에 물을 버리고 제대로 결합하면 자동으로 정상 작동합니다.
- 물 비움 알림 시 [17 페이지 수조 물 비우기](#)를 참고해 물을 버려주세요.



배수관 사용하기

배수관을 연결하면 수조 용량의 제한 없이 연속해서 물을 배수할 수 있습니다.
아래 안내에 따라 배수관을 연결한 후 사용해 주세요.

배수관 사용 시 유의 사항

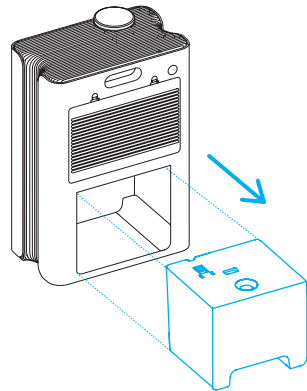
- 전원을 끄고 전원 플러그를 콘센트에서 제거한 후 배수관을 연결해 주세요.
- 배수관을 통해 물을 배수하므로 배수가 가능한 곳 가까이에서 사용해 주세요.
- 온도가 0°C 이하인 곳에서 사용하지 마세요. 배수관 내부가 얼어 배수되지 않고 역류할 위험이 있습니다.
- 배수관을 구부리거나 물에 넣지 마세요.
- 분리한 배수구 고무 덮개를 분실하지 않도록 보관해 주세요.
- 배수관 분리는 아래 안내된 순서의 역순입니다.

01. 수조 분리

본체에서 수조를 분리한 후
수조의 물을 비워주세요.

주의

- 수조를 너무 세게 잡아당기면 수조 안의 물이 넘쳐흐를 수 있습니다.
- 수조의 물을 본체 안에 흘렸을 경우 마른 헝겊이나 수건으로 닦아주세요.

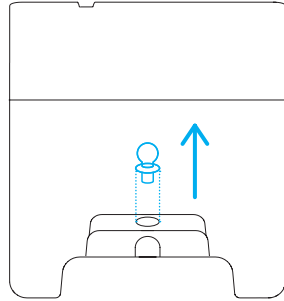


02. 배수구 고무 덮개 분리

수조 안쪽에 배수구 고무 덮개를 잡아당겨 분리한 후 수조 덮개를 결합해 주세요.

주의

- 분리한 배수구 고무 덮개를 분실하지 않도록 보관해 주세요.

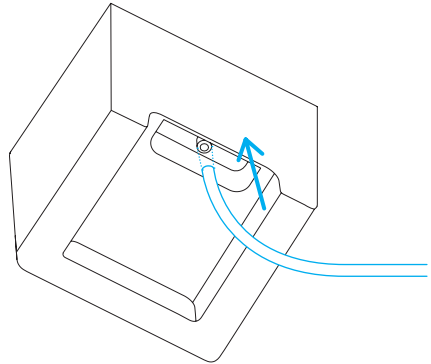


03. 배수관 연결

배수관을 수조 밑면에 배수구에 끝까지 밀어 넣어 연결한 후 단단히 연결되었는지 확인해 주세요.

주의

- 배수관이 단단히 연결되지 않을 경우 물이 셀 수 있습니다.
- 배수관을 구부리거나 물에 넣지 마세요.
- 온도가 0°C 이하인 곳에서 사용하지 마세요. 배수관 내부가 얼어 배수되지 않고 역류할 위험이 있습니다.

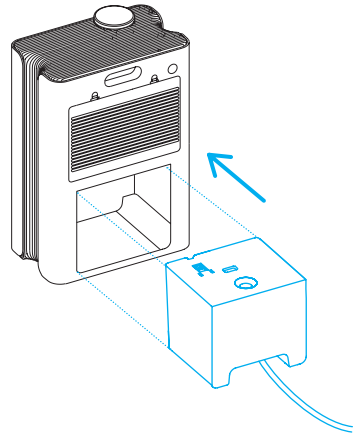


04. 수조 결합

배수관이 연결된 수조를 본체에 결합한 후 사용해 주세요.

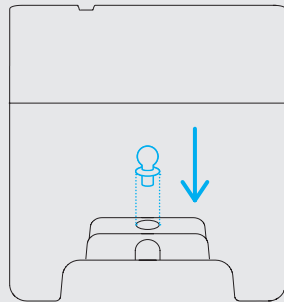
주의

- 배수관을 통해 물을 배수하므로 배수가 가능한 곳 가까이에서 사용해 주세요.



배수관을 사용하지 않을 경우 반드시 수조 마개를 결합한 후 사용해 주세요

배수관을 사용하지 않을 때 수조 마개를 결합하지 않으면 수조에 물이 새어 나와 바닥이 젖을 수 있으며 가구 또는 전자기기의 고장, 손상이 발생할 수 있습니다.



수조 물 비우기

물 비움 표시등 점등 시 아래 안내에 따라 수조의 물을 비우고 사용해 주세요.

수조 물 비우기 주의 사항

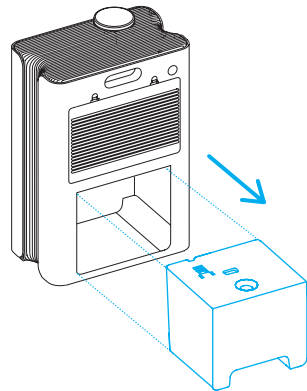
- 전원을 끄고 전원선 플러그를 콘센트에서 제거한 후 수조를 분리해 주세요.
- 수조를 너무 세게 잡아당기면 수조 안의 물이 넘쳐흐를 수 있습니다.
- 작동 중 또는 전원을 끈 직후 수조를 분리할 경우 본체 내부의 물이 본체 내부 바닥에 떨어질 수 있습니다.
- 수조의 물을 본체 안에 흘렸을 경우 마른 헝겊이나 수건으로 닦아주세요.
- 수조 결합은 아래 안내된 순서의 역순입니다.
- 수조가 제대로 결합되지 않으면 제품이 작동하지 않습니다.

01. 수조 분리

본체에서 수조를 잡아당겨 분리해 주세요.

주의

- 수조를 너무 세게 잡아당기면 수조 안에 물이 넘쳐흐를 수 있습니다.
- 수조의 물을 본체 안에 흘렸을 경우 마른 헝겊이나 수건으로 닦아주세요.



02. 물 비우기

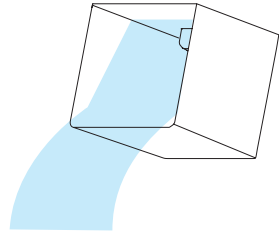
물을 비운 후 수조를 본체에 결합해 사용해 주세요.

금지

- 수조에 있는 물을 마시거나 동식물에게 주지 마세요.

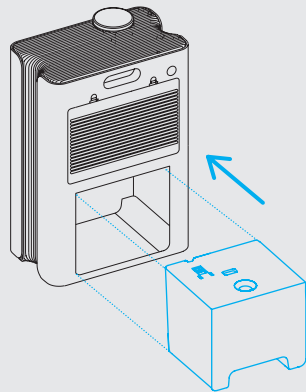
주의

- 수조에 물을 장기간 보관한 상태로 두지 마세요.



반드시 수조를 결합한 후 사용해 주세요

수조 및 수조 덮개를 결합 후 사용해 주세요.
수조 및 수조 덮개를 결합하지 않으면
제품이 작동하지 않습니다.



청소하기

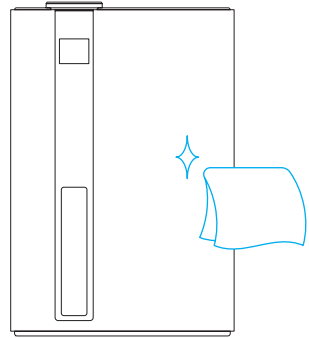
청소하기 전 반드시 제품의 작동을 정지한 뒤 전원 플러그를 뽑고 아래 안내에 따라 청소해 주세요.

청소하기 유의사항

- 청소하기 전 반드시 제품의 운전을 정지하고 전원 플러그를 뽑아주세요.
- 절대, 손이 젖은 상태로 전원선, 전원 플러그를 만지지 마세요.
- 부드러운 천, 면봉 등을 사용해서 청소해 주세요. 딱딱한 브러시 등을 사용하면 흠집 및 파손의 원인이 됩니다.
- 세제를 활용해서 본체 외관을 청소할 경우에는 반드시 중성세제만 사용하세요.
- 본체 외관이 심하게 더러울 때는 부드러운 천에 중성 세제를 탄 물을 적신 후 오염된 부분을 닦아내고, 마른 천으로 물기를 제거해 주세요.
- 필터 청소 주기는 제품의 사용 환경과 사용 시간에 따라 달라질 수 있습니다. 먼지가 많은 환경에서 사용하는 경우 자주 청소해 주세요.
- 청소를 하지 않으면, 냄새가 발생하거나 성능이 저하될 수 있습니다.
- 장시간 방치 후 재사용 시에는 필터를 청소해 주세요. 특히, 실내환경이 습도가 높은 경우(우기, 밀폐공간, 음지 등) 유기물질에 의한 영향으로 제품 내부가 눅눅해져 냄새가 발생할 수 있으므로 주변을 환기하고 본체와 필터를 건조해 주세요.
- 장난감, 이물질, 종이 등이 송풍구 안으로 들어간 경우 즉시 작동을 멈추고 빠른 시간 내 고객 만족 센터로 연락해 주세요.
- 수조 결합은 안내된 순서의 역순입니다.
- 수조가 제대로 결합되지 않으면 제품이 작동하지 않습니다.
- 청소가 끝난 후 직사광선을 피해 통풍이 잘 되는 곳에서 완전히 자연 건조해 주세요.

본체 청소하기

부드러운 천으로 본체의 먼지를 닦아주세요.

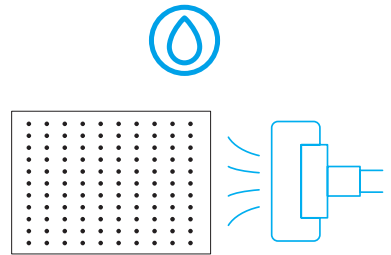


필터 청소하기

청소기로 먼지를 제거하고
물로 세척해 주세요.

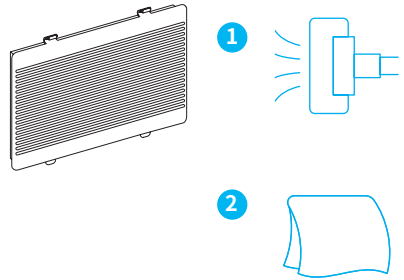
주의

- 필터 또는 필터 덮개를 결합하지 않을 시
제품 내부로 이물질이 유입되어 제품 성능이
저하되거나 고장이 날 수 있습니다.



필터 덮개 청소하기

- 1 청소기로 먼지를 제거하고
- 2 부드러운 천으로 닦아주세요.



주의

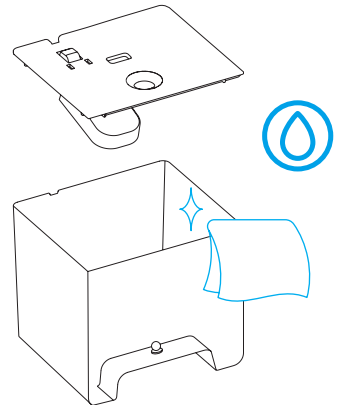
- 필터 또는 필터 덮개를 결합하지 않을 시 제품 내부로 이물질이 유입되어 제품 성능이 저하되거나 고장이 날 수 있습니다.

수조 청소하기

본체에서 수조와 수조 덮개를 분리 후 깨끗한 물로 세척해 주세요.

참고

- 청소가 끝난 후 직사광선을 피해 통풍이 잘 되는 곳에서 완전히 자연 건조해 주세요.



자주 묻는 질문

고객센터 상담 예약
바로가기



문제 발생 시 아래 내용 확인 후
문제가 해결되지 않는다면 고객센터 상담을 예약해 주세요.

| 증상 | 확인사항 | 조치사항 |
|--------------|---|--|
| 작동이 안 됩니다. | 전원이 켜지지 않나요? | 전원 플러그를 꽂은 후 다시 사용해 보세요. |
| | 수조에 물이 가득 차있지 않나요? | 수조의 물을 비우고 전원을 켜주세요. |
| 제습 기능이 약합니다. | 공기 흡입구 및 배출구가 벽 또는 가구 등에 의해 막혀 있나요? | 공기 흡입구 및 배출구 주변을 정리하고 벽과 충분한 거리를 띄운 후 사용해 주세요. |
| | 실내 습도가 건조하지 않나요? | 겨울철이나 건조한 곳에서는 제습량이 적어집니다. |
| 냄새가 납니다. | 필터를 오랫동안 사용하셨나요? | 필터를 장기간 사용 시 필터에 먼지 및 불순물이 쌓여 제습 효율이 떨어질 수 있으며 소음이 발생할 수 있습니다. 필터를 세척 후 사용해 주세요. |
| | 수조를 세척하셨나요? | 수조를 세척해 주세요. |

| 증상 | 확인사항 | 조치사항 |
|-------------|-------------------------------------|--|
| 소음이 심합니다. | 공기 흡입구 및 배출구가 벽 또는 가구 등에 의해 막혀 있나요? | 공기 흡입구 및 배출구 주변을 정리하고 벽과 충분한 거리를 띄운 후 사용해 주세요. |
| | 제품이 기울어져 있나요? | 바닥이 평평한 곳으로 제품을 옮겨주세요. |
| | 필터를 오랫동안 사용하셨나요? | 필터를 장기간 사용 시 필터에 먼지 및 불순물이 쌓여 소음이 발생할 수 있으며 제습 효율이 떨어질 수 있습니다. 필터를 세척 후 사용해 주세요. |
| 바닥에 물이 고여요. | 배수관을 단단히 결합하셨나요? | 배수관을 수조 밑면에 배수구에 끝까지 밀어 넣어 연결한 후 단단히 연결되었는지 확인 후 사용해 주세요. |
| | 배수관을 바닥에 놓으셨나요? | 배수관을 통해 물을 배수하므로 배수가 가능한 곳에 배수관을 놓아두고 사용해 주세요. |

안전을 위한 주의사항

주의사항을 지키지 않을 경우 감전, 누전, 화재로 인한 사망 또는 중상을 입을 수 있습니다. 이는 인명 및 재산 피해, 제품 고장 및 파손, 성능 저하 원인이 되며 건강을 해칠 수 있습니다.

전원 및 플러그

- 젖은 손으로 전원 플러그를 만지지 마세요.
- 전원선이나 전원 플러그가 손상된 상태로 사용하지 마세요.
- 전원 플러그를 뽑을 때, 전원선을 잡지 말고 반드시 전원 플러그를 잡고 뽑으세요.
- 전원선을 무리하게 구부리고 묶거나 당겨서 손상되지 않도록 주의하세요.
- 안전을 위하여 반드시 제품 전원을 끄고, 전원 코드를 분리한 후 이동시켜 주세요. 심하게 흔들리거나 큰 충격이 가해질 경우, 소음 및 제품 고장의 원인이 될 수 있습니다.
- 전원 플러그를 연결하기 전에 제품의 전압이 현지 전압과 일치하는지 확인해 주세요.
- 청소 및 유지 보수 시에는 반드시 전원 플러그를 콘센트에서 빼주세요.
- 전원 코드가 파손된 경우에는 위험요소를 피하기 위해 제조자나 그 대리점 또는 유자격자가 코드를 교체해야 한다.

본 체

- 제품 상단에 금속, 자석 등을 올려놓지 마세요. 제품이 고장 날 수 있습니다.
- 제품에 심한 손상을 가하지 마세요.
- 제품에 살충제, 향수 또는 기타 인화성 스프레이를 뿌리지 마세요.
- 물리적인 손상이나 파손을 방지하기 위해 공기 흡입구 및 배출구에 손가락 등을 삽입하지 마세요.
- 운전 중인 제품을 옮기거나 전원 플러그를 뽑지 마세요. 제품 이동 시 운전을 정지시키고 물통의 물을 버린 후 이용하세요.

- 제품을 임의로 분해, 수리, 개조하지 마세요. 화재 및 감전의 원인이 됩니다.
- 절대, 수조에 물이 있는 상태로 이동하지 마세요.
- 본 제품은 실내용, 가정용 제품입니다. 다른 용도로 사용하지 마세요.
- 필터, 필터 덮개, 수조, 수조 덮개가 모두 올바르게 설치되었는지 확인한 후 사용해 주세요.
- 고객 과실 또는 부주의로 인한 파손 및 고장 발생 시에는 A/S가 불가능하거나 유상 처리될 수 있습니다.
- 어린이가 가지고 놀지 않도록 보호자나 감독관의 철저한 관리가 필요합니다.
- 미로 정품 외의 필터 사용 시 고장의 원인이 될 수 있으며, 고객 과실에 따른 유상 A/S 대상입니다.
- 본 제품은 신체, 감각, 정신 능력이 결여되어 있거나 경험과 지식이 부족하여 감독이나 지시 없이 안전하게 기기를 사용할 수 없는 사람(어린이 포함)이 사용하지 않도록 주의해 주세요.
- 기기의 설치는 국가 배선 규칙에 따라 설치한다.

세척

- 본체를 물이나 액체에 담그지 마세요.
- 제습기의 모든 부분을 청소할 때 연마제, 부식제 또는 가연성 세제(표백제 또는 알코올)를 사용하지 마세요.
- 감전 및 화재를 방지하기 위해 물, 액체 또는 가연성 세제로 세척하거나 제품 내부로 들어가지 않도록 주의해 주세요.
- 청소 시에는 반드시 전원 플러그를 콘센트에서 빼주세요.

사용장소

- 수평이 맞는 넉넉한 공간에 설치해 주세요.
- 목욕탕, 샤워장 등 물이 직접 닿을 수 있는 곳에 설치하지 마세요.
- 제품 가까이에 화기를 두지 마세요. 화재의 원인이 됩니다.
- 위험물 근처에서 사용하지 마세요. 감전 사고가 날 수 있습니다.
- 애완동물이 전원코드를 물어뜯을 수 있는 장소에서 사용하지 마세요.
- 전자레인지, 텔레비전 등 자기장이 많이 나오는 근처에서 사용하지 마세요.
- 제품을 사용할 때에는 제품의 뒷면과 옆면에 20cm 이상의 공간을 두고, 그 위에 50cm 이상의 공간을 두세요.
- 직사광선이나 고온 환경에서 사용하지 마세요.
- 환기가 잘 되는 장소에 보관해 주세요.
- 배수관을 통해 물을 배수하므로 배수가 가능한 곳 가까이에서 사용해 주세요.
- 온도가 0℃ 이하인 곳에서 사용하지 마세요. 배수관 내부가 얼어 배수되지 않고 역류할 위험이 있습니다.

제품규격

| | |
|--------|-----------------------------------|
| 제품명 | 미로 듀얼펠터어 1L 미니 제습기 |
| 모델명 | MDH-DP1L |
| 일일 제습량 | 800 ml |
| 수조 용량 | 2.6 L |
| 정격전압 | AC 220 V, 60 Hz |
| 소비전력 | 60 W |
| 제품무게 | 2.6 kg |
| 제품크기 | 가로 250 mm X 세로 180 mm X 높이 365 mm |

참고

- 디자인 및 제품 사양은 품질 향상을 위해 예고 없이 변경될 수 있습니다.

품질 보증서

주식회사 미로는 품목별 소비자 분쟁 해결 규정 (공정거래위원회 고시)에 따라 아래와 같이 제품에 대한 보증을 합니다.

| | |
|-----------|-------------------------------|
| 제품명 / 모델명 | 미로 듀얼펠티어 1L 미니 제습기 / MDH-DP1L |
| 품질 보증 기간 | 2년 (구매년월 기준) |
| 부품 보유 기간 | 7년 (제조년월 기준) |
| 제조년월 | 20 년 월 |
| 구매년월 | 20 년 월 일 |

참고

- 품질보증 기간(구매년월 기준 2년)내에는 무상 서비스가 적용되며, 품질보증 기간 종료 후 부품보유 기간(제조년월 기준 7년)에는 유상서비스가 적용됩니다.

고객 만족 서비스

미로는 자체 미로 공식 고객센터를 운영하고 있습니다
사용 중 이상이 발생하면 아래 안내를 따라 조치해주세요

문의 방법

- 고객센터 상담 예약(cs.gomiro.com)을 이용해주시면 원하는 시간에 전문상담원이 직접 전화드려 상담을 진행해 드립니다.
- 미로 공식 고객센터(www.miroas.com)에 로그인 후 고객지원 1:1 문의 게시판에 글을 남겨주세요.
- 카카오톡 플러스에서 "미로" 친구 추가하고 챗봇에 문의하세요.



고객센터 상담 예약
바로가기

운영시간

- 월 - 금 (10:00 - 17:00) / 점심 시간 (12:30 - 13:30) / 토, 일요일 및 공휴일은 쉽니다.

무상서비스

| 소비자 피해유형 | | 보상내용 | |
|--------------------------------|--|---------------|---------------------------------|
| | | 보증기간 이내 | 보증기간 이후 |
| 구입 후 10일 이내에 중요한 수리를 요할 경우 | | 교환 또는 전액환불 | |
| 구입 후 1개월 이내에 중요한 수리를 요할 경우 | | 교환 또는 무상수리 | 해당없음 |
| 제품구입시 고객 인도 전 운송 과정에서 발생한 고장 | | 제품교환 | |
| 수리 가능 | 동일 하자로 3회까지 고장 발생 시 | 무상수리 | 유상수리 |
| | 동일 하자로 4회까지 고장 발생 시 | | |
| 수리 불가능 | (부품보유 기간 이내) 수리용 부품은 있으나 수리 불가능한 경우 | 교환 또는 전액환불 | 정액 감가상각 후 환불 |
| | (부품보유 기간 이내) 수리용 부품을 보유하고 있지 않아 수리 불가능한 경우 | | 정액 감가상각한 금액에 10%를 가산하여 환불 |
| 소비자가 수리 의뢰한 제품을 사업자가 분실한 경우 | | | |

유상서비스

- 사용 설명 미숙지로 인한 서비스 접수의 경우
- 사용자의 고의나 과실로 인한 고장
- 제품의 개조, 임의분해, 훼손, 변형에 의한 고장
- 천재지변(낙뢰, 화재, 염해, 수해 등)에 의한 고장
- 그 외 부적당한 환경에서의 사용으로 인한 고장

miro



고객센터 상담 예약하기
cs.gomiro.com